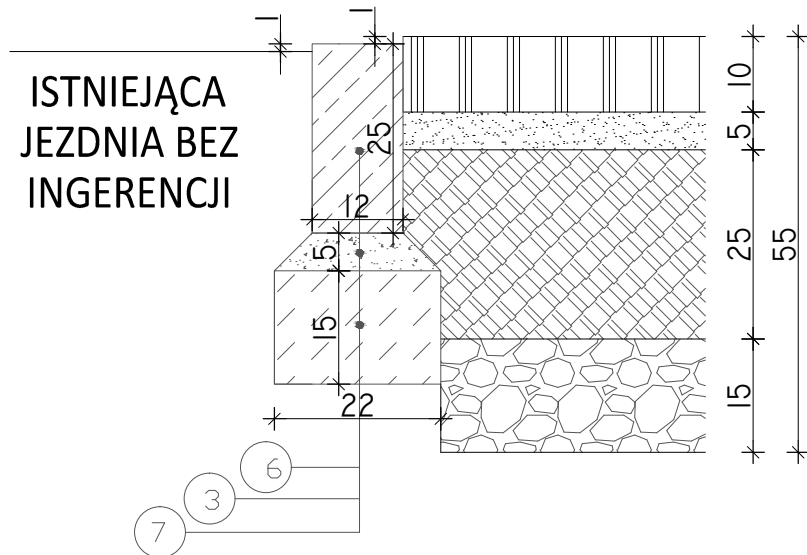


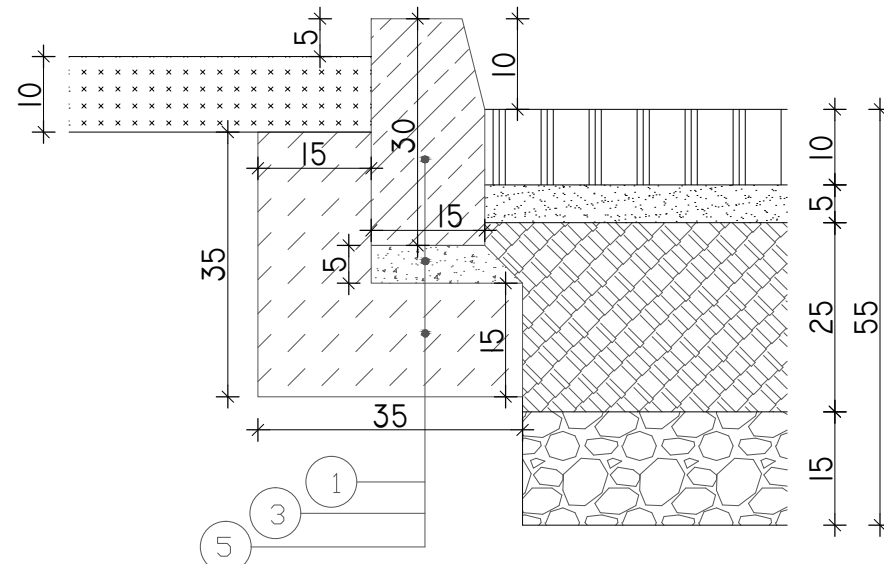
# SZCZEGÓŁ "I" (X-E)

POŁĄCZENIE (ISTNIEJĄCA JEZDNIA - ZATOKA AUTOBUSOWA)



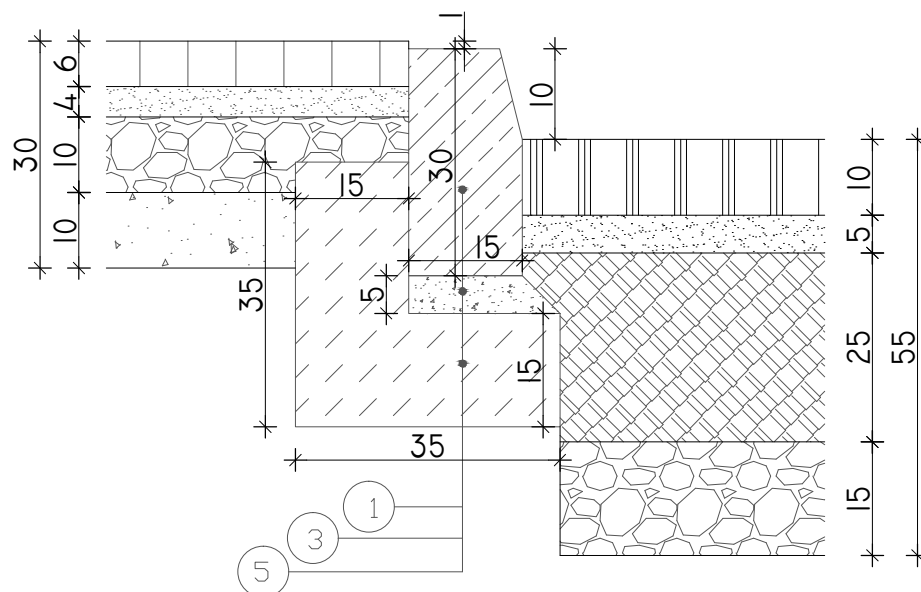
# SZCZEGÓŁ "III" (A-E)

POŁĄCZENIE (ZIELEŃ - ZATOKA AUTOBUSOWA)



# SZCZEGÓŁ "II" (C-E)

POŁĄCZENIE (CHODNIK - ZATOKA AUTOBUSOWA)



- i%**  
SPADEK ZALEŻNY OD PLANU SYT-WYS I PLANU WARSTWICOWEGO
1. KRAWĘŻNIK BETONOWY TYP ULICZNY 15 x 30 cm
  2. OBRZEŻE BETONOWE 8 x 30 cm
  3. PODSYPKA CEMENTOWO - PIASKOWA 1:3 GR. 5cm
  4. ŁAWA BETONOWA Z OPOREM Z BETONU C 12/15; F = 0,052 m<sup>2</sup>
  5. ŁAWA BETONOWA Z OPOREM Z BETONU C 12/15; F = 0,083 m<sup>2</sup>

DROMACC Maciej Białoszewski

## A ZIELEŃ:

- warstwa ziemi urodzajnej pozyskana podczas zdejmowania humusu - 10cm
- podłoże gruntowe zagęszczone. Wtórny moduł odkształcenia 80MPa. Razem 10cm

## B ZIAZDY INDYWIDUALNE:

- czerwona kostka brukowa typu Behaton/Holland - 8cm
- podsypka cementowo-piaskowa 1:4 - 4cm
- podbudowa z kruszywa łamanego 0/31,5 stabilizowanego mechanicznie - 15cm
- warstwa odsączająca z piasku o k<sub>10</sub>>8m/dobę i CBR>25% - 10cm
- zagęszczone podłoże gruntowe Razem 37cm

## C CHODNIKI:

- kostka brukowa szara typu Holland - 6cm
- podsypka cementowo-piaskowa 1:4 - 4cm
- podbudowa z kruszywa łamanego 0/31,5 stabilizowanego mechanicznie - 10cm
- warstwa odsączająca z piasku o k<sub>10</sub>>8m/dobę i CBR>25% - 10cm Razem 30cm

## D ŚCIEŻKA ROWEROWA:

- warstwa ścieralna z betonu asfaltowego (AC 8S) KR1-2 - 4cm
- podbudowa z kruszywa łamanego 0/31,5 stabilizowanego mechanicznie - 20cm
- warstwa odsączająca z piasku o k<sub>10</sub>>8m/dobę i CBR>25% - 10cm
- zagęszczone podłoże gruntowe Razem 34cm

## E ZATOKA AUTOBUSOWA:

- kostka kamienna - 10cm
- podsypka cementowo-piaskowa 1:5 - 5cm
- podbudowa z betonu cementowego C20/25 - 25cm
- podbudowa z kruszywa naturalnego 0/31,5 stabilizowanego cementem - 15cm Razem 55cm

**INWESTYCJA:** Rozbudowa drogi powiatowej Nr 4360W ul. Piłsudskiego i Radzymańskiej (na odcinku od ul. Poznańskiej do ronda w Czarniej) w Wołominie polegającej na budowie ścieżki rowerowej wraz z przebudową istniejącego chodnika wraz z uzyskaniem decyzji na realizację inwestycji drogowej (ZRID)

**WYKONAWCA:** DROMACC Maciej Białoszewski  
ul. Goworowska 31A/5  
07-410 Ostrołęka  
NIP: 758-210-07-65  
REGON: 146110936  
tel. +48 660 522 577

**ZAMAWIAJĄCY:** ZARZĄD POWIATU WOŁOMIŃSKIEGO  
ul. Prądyńskiego 3  
05-200 Wołomin

	imię i nazwisko:	nr uprawnień:	podpis:
PROJEKTANT:	inż. Przemysław Wiącek	MAZ/0396/POOD/06 uprawnienia budowlane do projektowania bez ograniczeń w specjalności drogowej	
SPRAWDZAJĄCY:	mgr inż. Jacek Żuraw	PDK/0047/PWOD/04 uprawnienia budowlane do projektowania i kier. robotami bez ograniczeń w specjalności drogowej	
OPRACOWYWUJĄCY:	mgr inż. Maciej Białoszewski		

**RYSUNEK:** SZCZEGÓŁY KONSTRUKCYJNE nr: 4\_2

DATA:	SKALA:	FAZA:	REWIZJA:
12/2018	1:10	PB	A